

# SOFREL CNP

## CAPTADORES DE NIVEL Y DE PRESIÓN

Medida de nivel y de presión para el agua potable y residual



### VENTAJAS

#### • Una amplia gama adaptada a cada uso

- CNPi : Captador de nivel sumergido para agua potable (depósitos, sondeos,...)
- CNPa : Captador sumergido especial saneamiento para aguas residuales (tanques de estaciones de bombeo, balsas de retención,...)
- CNPr : Captador de presión enroscable para la medida en las canalizaciones

#### • Perfectamente adaptados a la telegestión

- Solución robusto, fiable y económica
- Estabilidad de medida a largo plazo
- Captadores protegidos contra las sobretensiones

Garantía

1  
año

Telegestión  
Optimizada



Simplicidad



### Lo + DESTACABLE DE LOS PRODUCTOS

- Compatibilidad garantizada con los productos de Sofrel
- Una solución simple y optimizada para la gestión a distancia
- Un interlocutor único para todos los productos de telegestión



Sofrel  
**LACROIX**



### SOFREL CNPi: Captador de presión piezo-resistivo sumergido de membrana de acero inoxidable de alta calidad para agua limpia

#### • Características

- Salida 4-20 mA 2 hilos
- Alimentación de 7 a 30 VDC
- Temperatura de -10°C a +70°C
- Medición de la presión relativa
- Cable PUR con capilar, protegido contra las infiltraciones de agua
- Precisión < +/-0.35% FSO según IEC 60770
- Protección contra sobretensiones integrada
- Especial bajo consumo para Estaciones Remotas SOFREL
- Certificado ACS

#### • Modelos estándar

- Medición 6 m con 9 m de cable
- Medición 10 m con 13 m de cable

#### • Modelo específico bajo pedido

- De 1 m a 250 m con cable con la longitud indicada



### SOFREL CNPr: Captador de presión piezo-resistivo para racor de 1/4 de pulgada gas DIN 3852 con membrana de acero inoxidable de alta calidad para agua limpia

#### • Características

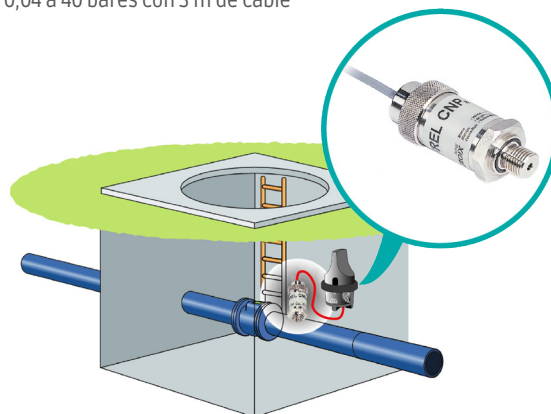
- Salida 4-20 mA 2 hilos
- Alimentación de 7 a 30 VDC
- Temperatura de -25°C a +85°C
- Medición de la presión relativa
- Cable PUR con capilar, protegido contra las infiltraciones de agua (IP68)
- Precisión < +/-0.35% FSO según IEC 60770
- Protección contra sobretensiones integrada
- Excelente resistencia a las sobrepresiones (60 bares para modelo de 16 bares)
- Especial bajo consumo para Estaciones Remotas SOFREL

#### • Modelo estándar

- Medición 16 bares con 3 m de cable

#### • Modelo específico bajo pedido

- De 0,04 a 40 bares con 3 m de cable



### SOFREL CNPa: Captador de presión sumergible de membrana cerámica capacitiva perfectamente adaptado para las aguas residuales o cargadas

#### • Características

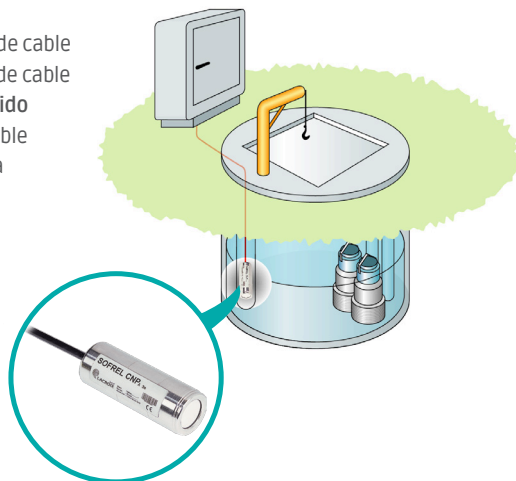
- Salida 4-20 mA 2 hilos
- Alimentación de 9 a 36 VDC
- Temperatura de 0°C a +70°C
- Medición de la presión relativa
- Cable PUR con capilar, protegido contra las infiltraciones de agua
- Precisión < ± 0,35% FSO según IEC 60770
- Protección contra sobretensiones integrada
- Especial aplicaciones saneamiento

#### • Modelos estándar

- Medición 3 m con 10 m de cable
- Medición 6 m con 15 m de cable

#### • Modelo específico bajo pedido

- de 0,4 m a 100 m con cable con la longitud indicada



### Pinza de anclaje CNPi y CNPa



#### • Características

- Acero inoxidable
- Diámetro del cable 5.5 a 10.5 mm
- Dimensiones 175 x 55 x 25 mm



**EN 61 326:**  
Norma material eléctrico para medida y control